

बिहार सरकार,
कृषि विभाग।

पत्र संख्या- रा०कृ०वि०यो०को०-08/2018-
प्रेषक,

1778

/कृ०,पटना, दिनांक 10/4/2018

सुधीर कुमार
प्रधान सचिव,
कृषि विभाग, बिहार, पटना।

सेवा में,

महालेखाकार, बिहार,
वीरचन्द पटेल पथ, पटना।

(+) अनौपचारिक रूप से परामर्शित। द्वारा : वित्त विभाग, बिहार, पटना। (+)

विषय : वित्तीय वर्ष 2018-19 में राज्य योजना अंतर्गत अन्न भंडारण योजना के तहत धातु कोठिला वितरण हेतु कुल 249.99548 लाख रुपये (दो करोड़ उनचास लाख निन्यानवे हजार पाँच सौ अड़तालीस रुपये) (सामान्य वर्ग के लिए 207.49212 लाख रुपये, अनुसूचित जाति के लिए 40.00540 लाख रुपये एवं अनुसूचित जनजाति के लिए 2.49796 लाख रुपये) की निकासी एवं व्यय की स्वीकृति।
आदेश - स्वीकृत।

राज्य सरकार द्वारा वित्तीय वर्ष 2018-19 में राज्य योजना अंतर्गत अन्न भंडारण योजना के तहत धातु कोठिला वितरण हेतु कुल 249.99548 लाख रुपये (दो करोड़ उनचास लाख निन्यानवे हजार पाँच सौ अड़तालीस रुपये) (सामान्य वर्ग के लिए 207.49212 लाख रुपये, अनुसूचित जाति के लिए 40.00540 लाख रुपये एवं अनुसूचित जनजाति के लिए 2.49796 लाख रुपये) की निकासी एवं व्यय की स्वीकृति प्रदान की जाती है।

2. अनाज को सुरक्षित रखने के लिए धातु कोठिला को बढ़ावा देने के उद्देश्य से यह योजना ली गयी है। सुरक्षित भंडारण से अनाज का नुकसान नहीं होगा तथा खाद्य सुरक्षा के महती लक्ष्य को प्राप्त किया जा सकेगा। संयुक्त कृषि निदेशक (अभियंत्रण), बिहार, पटना के द्वारा 5 क्वी० क्षमता के धातु कोठिला का प्राक्कलन प्राप्त हुआ है जिसकी प्राक्कलित राशि 2265.00 रुपये है। प्राक्कलन की प्रति अनुसूची-2 के रूप में संलग्न है। 5 क्वी० क्षमता के धातु कोठिला के लिये सामान्य किसानों को मूल्य का 40 प्रतिशत अधिकतम 906.00 रु० प्रति इकाई एवं अनुसूचित जाति तथा जन जाति श्रेणी के किसानों को मूल्य का 56 प्रतिशत अधिकतम 1268.00 रु० अनुदान अनुमान्य किया जायेगा। धातु कोठिला 0.62mm ISI G.I. sheet से निर्मित होना चाहिए। जिला कृषि पदाधिकारी मानक प्राक्कलन के अनुसार धातु कोठिला का निर्माण/बिक्री करनेवाले निर्माता/विक्रेता को पंजीकृत/चिह्नित करेंगे एवं इसका व्यापक प्रचार-प्रसार सुनिश्चित करेंगे। पंजीकरण में पारदर्शिता बरती जाएगी एवं अधिक से अधिक विक्रेताओं को पंजीकरण का अवसर देने की जिम्मेवारी जिला कृषि पदाधिकारी की होगी। प्रमंडलीय संयुक्त निदेशक (शष्य) इसका अनुश्रवण करेंगे।

3. पूर्व के वर्षों में इस योजना अन्तर्गत लाभान्वितों का चयन वर्तमान वर्ष में किसी भी परिस्थिति में नहीं किया जायेगा। किसानों को त्रिस्तरीय पंचायती राज संस्था के किसी भी स्थानीय प्रतिनिधि (वार्ड सदस्य/मुखिया पंचायत समिति सदस्य/प्रखंड प्रमुख आदि) से अनुशंसा प्राप्त करना होगा। तत्पश्चात कृषि समन्वयक/प्रखंड कृषि पदाधिकारी/जिला कृषि पदाधिकारी के द्वारा प्राधिकृत कर्मी/पदाधिकारी की अनुशंसा प्राप्त करनी होगी। "पहले आओ पहले पाओ" के आधार पर कृषक का चयन किया जायेगा। एक वित्तीय वर्ष में एक किसान को एक धातु कोठिला से अधिक पर अनुदान देय नहीं होगा। धातु कोठिला पर अनुदान के लिए इच्छुक किसानों से प्रखंड कृषि पदाधिकारी/कृषि समन्वयक/जिला कृषि पदाधिकारी के द्वारा प्राधिकृत कर्मी के द्वारा आवेदन प्राप्त किये जायेंगे। किसानों से किसान मेला एवं विशेष कैम्प यथा किसान विकास शिविर आदि में भी आवेदन पत्र प्राप्त किये जायेंगे। आवेदन प्राप्त करने वाले पदाधिकारी/कर्मी के द्वारा आवेदक किसान को आवेदन क्रमांक अंकित कर प्राप्ति रसीद दी जायेगी। संबंधित कर्मी के द्वारा एक सत्यापित रजिस्टर संधारित किया जायेगा, जिसमें आवेदन का क्रमांक, तिथि एवं वर्ष का उल्लेख होगा। जिला कृषि कार्यालय में एक समेकित रजिस्टर संधारित किया जायेगा, जिसमें प्रत्येक आवेदन का क्रमांक, तिथि एवं वर्ष का उल्लेख होगा। आवेदन की जाँच प्रखंड कृषि पदाधिकारी/कृषि समन्वयक अथवा जिला कृषि पदाधिकारी द्वारा प्राधिकृत पदाधिकारी/कर्मी के द्वारा की जायेगी। आवेदन के जाँच की प्रक्रिया अधिक से अधिक 7 (सात) दिनों में निश्चित रूप से पूरी कर ली जायेगी। ऐसे सभी आवेदकों,

जाँचोपरान्त जिनका आवेदन अनुदान के लिये उपयुक्त पाया जाता है, को जिला कृषि पदाधिकारी के द्वारा एक स्वीकृति पत्र निर्गत किया जायेगा। इस स्वीकृति पत्र में किसान को देय अनुदान तथा भुगतान की प्रक्रिया का स्पष्ट रूप से उल्लेख होगा। योजना के लिए पात्र किसान स्वीकृति पत्र के आलोक में अपनी पसंद से इस उद्देश्य के लिए पंजीकृत/चिन्हित धातु कोठिला विक्रेताओं के किसी प्रतिष्ठान से धातु कोठिला क्रय कर सकेंगे। क्रय किये गये धातु कोठिला का सत्यापन प्रखंड कृषि पदाधिकारी/कृषि समन्वयक अथवा जिला कृषि पदाधिकारी के द्वारा प्राधिकृत कर्मी/पदाधिकारी के द्वारा किया जायेगा। प्राधिकृत कर्मी धातु कोठिला के विक्री संबंधी कैशमेमो पर प्रतिहस्ताक्षर करेंगे। किसान इसी कैशमेमो के आधार पर जिला कृषि पदाधिकारी को अनुदान का दावा समर्पित करेंगे। कैशमेमो में धातु कोठिला का मेक/मॉडल का उल्लेख अनिवार्य रूप से किया जायेगा। जिलों के लिए स्वीकृत राशि से यह भी प्रयास किया जायेगा कि लाभुकों में से न्यूनतम 30 प्रतिशत महिला कृषकों की भागीदारी हो एवं अनुसूचित जाति तथा अनुसूचित जनजाति मद में आवंटित राशि का शत-प्रतिशत व्यय सुनिश्चित हो। आवेदन/जाँच हेतु विहित प्रपत्र एवं स्वीकृति पत्र/दावा प्रपत्र/सत्यापन प्रपत्र की प्रति अनुसूची-3 तथा 4 के रूप में संलग्न है।

4. प्रमंडल अंतर्गत किसी जिला में धातु कोठिला का डीलर नहीं है तो निकटवर्ती जिला के डीलर को ऐसे जिलों में धातु कोठिला वितरण हेतु प्रमंडलीय संयुक्त निदेशक (शष्य) संबद्ध करेंगे ताकि शत-प्रतिशत लक्ष्य की उपलब्धि हो सके। डीलर को संबद्ध जिला में जिला कृषि पदाधिकारी के निर्देशानुसार धातु कोठिला उपलब्ध कराना होगा।

5. किसी भी परिस्थिति में धातु कोठिला के स्वीकृत भौतिक लक्ष्य से अधिक का वितरण नहीं किया जायेगा। यदि अधिक वितरण किया जाता है तो इसकी सारी जिम्मेवारी संबंधित जिला कृषि पदाधिकारी की होगी।

6. जिलों के लिए निर्धारित भौतिक एवं वित्तीय लक्ष्य से संबंधित विवरणी अनुसूची-1 के रूप में संलग्न है। इस योजना के निकासी एवं व्ययन पदाधिकारी संबंधित जिला कृषि पदाधिकारी होंगे एवं अपने कार्यक्षेत्र से संबंधित कोषागार से स्वीकृत राशि की सीमा में आवश्यकतानुसार राशि की निकासी एवं व्यय कर सकेंगे। कृषि निदेशक, बिहार, पटना इसके सर्वोच्च नियंत्री पदाधिकारी होंगे।

7. उक्त योजनान्तर्गत लाभान्वित होने वाले कृषकों की सूची सभी पंचायत प्रतिनिधियों को हस्तगत करायी जायेगी। उक्त योजनान्तर्गत आयोजित होने वाले मेला/कैम्प में पंचायत प्रतिनिधियों को अवश्य आमंत्रित किया जायेगा।

8. योजना का कार्यान्वयन कृषि रोड मैप के अन्तर्गत निर्धारित कार्यान्वयन अनुदेश एवं राज्य सरकार के द्वारा समय-समय पर निर्गत अनुदेश के अनुसार किया जायेगा। योजना कार्यान्वयन में आवश्यकता होने पर प्रशासी विभाग द्वारा संशोधन किया जा सकता है।

9. वित्तीय वर्ष के दौरान कार्यान्वयन एजेंसी की अनुशंसा अथवा उद्व्यय में वृद्धि होने की स्थिति में प्रशासी विभाग द्वारा भौतिक एवं वित्तीय लक्ष्य संशोधित किया जा सकेगा। मांग के अनुसार लक्ष्यों की शत प्रतिशत उपलब्धि के लिए लक्ष्यों का अन्तर जिला संशोधन प्रशासी विभाग के द्वारा किया जा सकेगा।

10. योजना का बजट शीर्ष एवं उपबंधित राशि का विवरण निम्न प्रकार है :-

(राशि लाख ₹० में)

बजट शीर्ष	उपबंधित राशि	स्वीकृत राशि
मुख्य शीर्ष 2401-फसल कृषि कर्म-उपमुख्य शीर्ष-00-लघु शीर्ष-109-विस्तार तथा किसानों को प्रशिक्षण- मांग सं०-1 उपशीर्ष-0106-इनटेनसिफायड फिल्ड डेवलपमेन्ट एण्ड ट्रेनिंग सपोर्ट नई योजना, विपत्र कोड-01-2401001090106, विषय शीर्ष-33-सब्सिडी-0106.33.01 सब्सिडी	4150.00	207.49212
मुख्य शीर्ष 2401-फसल कृषि कर्म-उपमुख्य शीर्ष-00-लघु शीर्ष-789-अनुसूचित जातियों के लिए विशेष घटक योजना- मांग सं०-1 उपशीर्ष-0106-इनटेनसिफायड फिल्ड डेवलपमेन्ट एण्ड ट्रेनिंग सपोर्ट नई योजना, विपत्र कोड-01-2401007890106, विषय शीर्ष-33-सब्सिडी-0106.33.01 सब्सिडी	800.00	40.00540
मुख्य शीर्ष 2401-फसल कृषि कर्म-उपमुख्य शीर्ष-00-लघु शीर्ष-796-जनजातीय क्षेत्र उप योजना- मांग सं०-1 उपशीर्ष-0134-इनटेनसिफायड फिल्ड डेवलपमेन्ट एण्ड ट्रेनिंग सपोर्ट नई योजना, विपत्र कोड-01-2401007960134, विषय शीर्ष-33-सब्सिडी-0134.33.01 सब्सिडी	50.00	2.49796
योग	5000.00	249.99548

11. लाभान्वित कृषकों, जिनका बैंक में खाता खुल चुका है, को अनुदान की राशि/लाभ DBT (Direct Benefit Transfer) Programme के तहत सीधे बैंक खाता में अंतरित किया जायेगा। जिन कृषकों का अभी तक बैंक में खाता नहीं खुला है, उनका बैंक खाता खुलवाना अनिवार्य है। ऐसे कृषकों का बैंक खाता खुल जाने के उपरांत इस योजना का लाभ मिल सकेगा।

12. वित्त विभाग के संकल्प संख्या-3758/वि० दिनांक 31.05.2017 में निहित प्रावधान के आलोक में योजना के कार्यान्वयन में प्रधान सचिव, कृषि विभाग, बिहार, पटना की स्वीकृति संचिका संख्या-रा०कृ०वि०यो०को०-08/2018 के पृ०सं०-08/टि. पर दिनांक-27.03.2018 को प्राप्त है।

13. वित्त विभागीय परिपत्र संख्या-7355 वि० (2) दिनांक 05.10.2007 के आलोक में महालेखाकार, बिहार, पटना से प्राधिकार पत्र की आवश्यकता नहीं है।

14. राज्यादेश प्रारूप में आंतरिक वित्तीय सलाहकार की सहमति संचिका संख्या-रा०कृ०वि०यो०को०-08/2018 के पृ०सं०-09/टि. पर दिनांक-05.04.2018 को प्राप्त है।

बिहार राज्यपाल के आदेश से,
#mrdh 9.4.2018
(सुधीर कुमार)
प्रधान सचिव,

कृषि विभाग, बिहार, पटना।
/कृ०, पटना दिनांक 10/4/2018

ज्ञापांक-

1778

प्रतिलिपि : प्रभारी पदाधिकारी, महालेखाकार (ले० एवं ह०), बिहार, वीरचन्द्र पटेल पथ, पटना को सूचनार्थ एवं आवश्यक कार्रवाई हेतु प्रेषित।

#mrdh 9.4.2018
प्रधान सचिव,

कृषि विभाग, बिहार, पटना।

ज्ञापांक-

1778

प्रतिलिपि : योजना एवं विकास विभाग/मंत्रिमंडल सचिवालय विभाग/वित्त विभाग (बजट)/खाद्य आपूर्ति एवं उपभोक्ता संरक्षण विभाग/सहकारिता विभाग, बिहार, पटना को सूचनार्थ एवं आवश्यक कार्रवाई हेतु प्रेषित।

#mrdh 9.4.2018
प्रधान सचिव,

कृषि विभाग, बिहार, पटना।

ज्ञापांक-

1778

प्रतिलिपि : सभी कोषागार पदाधिकारी, बिहार को सूचनार्थ एवं आवश्यक कार्रवाई हेतु प्रेषित।

#mrdh 9.4.2018
प्रधान सचिव,

कृषि विभाग, बिहार, पटना।

ज्ञापांक-

1778

/कृ०, पटना, दिनांक 10/4/2018

प्रतिलिपि : माननीय मंत्री, कृषि के आप्त सचिव/कृषि उत्पादन आयुक्त के प्रधान आप्त सचिव/प्रधान सचिव, कृषि विभाग के आप्त सचिव/कृषि निदेशक, बिहार, पटना/निदेशक, पी०पी०एम०, कृषि विभाग, बिहार, पटना/संयुक्त कृषि निदेशक (अभियंत्रण), बिहार, पटना/कृषि निदेशालय, बिहार, पटना के सभी संबंधित पदाधिकारीगण/सभी जिला पदाधिकारी/सभी प्रमंडलीय संयुक्त निदेशक (शष्य)/सभी जिला कृषि पदाधिकारी/बजट एवं योजना शाखा (सचिवालय एवं कृषि निदेशालय) कृषि विभाग, बिहार, पटना को सूचनार्थ एवं आवश्यक कार्रवाई हेतु प्रेषित तथा उप निदेशक (शष्य) सूचना, बिहार, पटना/आई०टी० मैनेजर, कृषि विभाग, बिहार, पटना को विभागीय वेबसाइट पर अपलोड करने एवं सभी संबंधित पदाधिकारियों के ई-मेल पर भेजने हेतु प्रेषित।

#mrdh 9.4.2018
प्रधान सचिव,

कृषि विभाग, बिहार, पटना।

क्र० सं०	जिला का नाम	प्रखंड की संख्या	पंचायत की संख्या	धातु कोठिला का वितरण							
				लक्ष्य							
				भौतिक				वित्तीय			
				सामान्य	अनुसूचित जाति	अनुसूचित जन जाति	कुल	सामान्य	अनुसूचित जाति	अनुसूचित जन जाति	कुल
1	2	3	4	5	6	7	8	9	10	11	12
1	पटना	23	331	896	123	0	1019	8.11776	1.55964	0.00000	9.67740
2	नालन्दा	20	249	675	93	0	768	6.11550	1.17924	0.00000	7.29474
3	भोजपुर	14	228	617	85	0	702	5.59002	1.07780	0.00000	6.66782
4	बक्सर	11	142	384	53	0	437	3.47904	0.67204	0.00000	4.15108
5	रोहतास	19	246	666	92	5	763	6.03396	1.16656	0.06340	7.26392
6	कैमूर	11	151	409	56	20	485	3.70554	0.71008	0.25360	4.66922
7	गया	24	332	898	124	44	1066	8.13588	1.57232	0.55792	10.26612
8	जहानाबाद	7	93	252	35	0	287	2.28312	0.44380	0.00000	2.72692
9	अरवल	5	68	184	25	0	209	1.66704	0.31700	0.00000	1.98404
10	नवादा	14	187	506	70	5	581	4.58436	0.88760	0.06340	5.53536
11	औरंगाबाद	11	203	549	76	5	630	4.97394	0.96368	0.06340	6.00102
12	भागलपुर	16	242	655	90	10	755	5.93430	1.14120	0.12680	7.20230
13	बांका	11	185	501	69	18	588	4.53906	0.87492	0.22824	5.64222
14	मुंगेर	9	101	273	38	5	316	2.47338	0.48184	0.06340	3.01862
15	जमुई	10	153	414	57	10	481	3.75084	0.72276	0.12680	4.60040
16	लखीसराय	7	80	216	30	4	250	1.95696	0.38040	0.05072	2.38808
17	शेखपुरा	6	54	146	20	5	171	1.32276	0.25360	0.06340	1.63976
18	सारण	20	330	893	123	0	1016	8.09058	1.55964	0.00000	9.65022
19	सीवान	19	293	793	109	0	902	7.18458	1.38212	0.00000	8.56670
20	गोपालगंज	14	234	633	87	5	725	5.73498	1.10316	0.06340	6.90154
21	मुजफ्फरपुर	16	387	1047	144	0	1191	9.48582	1.82592	0.00000	11.31174
22	वैशाली	16	290	785	108	0	893	7.11210	1.36944	0.00000	8.48154
23	सीतामढ़ी	17	273	739	102	0	841	6.69534	1.29336	0.00000	7.98870
24	शिवहर	5	53	143	20	0	163	1.29558	0.25360	0.00000	1.54918
25	पू. चम्पारण	27	410	1110	153	0	1263	10.05660	1.94004	0.00000	11.99664
26	प० चम्पारण	18	315	852	117	35	1004	7.71912	1.48356	0.44380	9.64648
27	दरभंगा	18	330	893	123	0	1016	8.09058	1.55964	0.00000	9.65022
28	मधुबनी	21	399	1080	149	0	1229	9.78480	1.88932	0.00000	11.67412
29	समस्तीपुर	20	381	1031	142	0	1173	9.34086	1.80056	0.00000	11.14142
30	बेगूसराय	18	257	695	96	0	791	6.29670	1.21728	0.00000	7.51398
31	सहरसा	10	153	414	57	3	474	3.75084	0.72276	0.03804	4.51164
32	सुपौल	11	181	490	67	0	557	4.43940	0.84956	0.00000	5.28896
33	मधेपुरा	13	170	460	63	5	528	4.16760	0.79884	0.06340	5.02984
34	खगड़िया	7	129	349	48	0	397	3.16194	0.60864	0.00000	3.77058
35	पूर्णिमा	14	251	679	94	5	778	6.15174	1.19192	0.06340	7.40706
36	किशनगंज	7	126	341	47	5	393	3.08946	0.59596	0.06340	3.74882
37	अररिया	9	218	590	81	3	674	5.34540	1.02708	0.03804	6.41052
38	कटिहार	16	238	644	89	5	738	5.83464	1.12852	0.06340	7.02656
कुल		534	8463	22902	3155	197	26254	207.49212	40.00540	2.49796	249.99548

(Handwritten signature)

(Handwritten signature)
8.4.2018
(सुधीर कुमार)
प्रधान सचिव
कृषि विभाग, विहार, पटना।

Revised Model Estimate of Metal Bin (5Q Capacity)

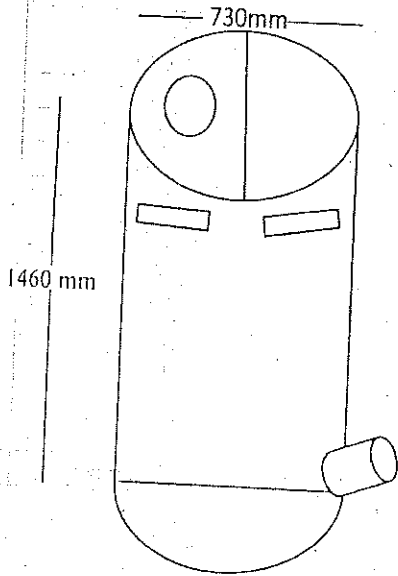
Over all height : 1460mm
 Dia : 730mm
 Capacity : 0.611m³

S.N.	Article	Quality	Rate (Rs.)	Cost (Rs.)
1	0.62mm ISI G.I Sheet- (6'x4') Including all taxes	2 No's	700 (L.S)	1400
2	Labour (Highly skilled)			
3	Helper	½	381	191
4	Lock system, Riveting & Handle	½	247	124
5	Misc (Transportation of Material & Finished goods up to outlet etc.)	-	-	200 (L.S.)
	Labour & Material Charges-			250 (L.S.)
6	To write beneficiary name & address, name of the scheme, scheme Number, amount of subsidy etc. as per guidelines of the scheme			100 (L.S.)
	Total			2265

Two thousand two hundred sixty five only

Note : (i) Rates are taken from local market.

(ii) Model Estimate is revised as per letter no. RKVY Cell 09/2016-1274 dated 27.02.2018



DD Engg.
 06/03/18

अनुसूची-3

धातु कोठिला का क्रय हेतु आवेदन/जाँच हेतु विहित प्रपत्र

आवेदन सं० दिनांक वित्तीय वर्ष

(कार्यालय द्वारा भरा जायेगा)

स्वअभिप्रमाणित
फोटो

1. किसान का नाम :-
2. पिता/पति का नाम :-
3. ग्राम डाकघर पंचायत प्रखंड
अनुमंडल जिला दूरभाष/मोबाईल संख्या-.....
4. कृषक श्रेणी (उपयुक्त श्रेणी में ✓ चिन्ह लगावें तथा जाति प्रमाण-पत्र संलग्न करें (सामान्य श्रेणी छोड़कर))
अनुसूचित जाति () अनुसूचित जनजाति () अत्यंत पिछड़ी जाति ()
अल्प संख्यक () महिला () सामान्य ()
5. उम्र (जन्म तिथि) :- वर्ष महीना दिन
6. खाता सं० :- बैंक का नाम एवं शाखा का पता
IFSC Code :-
7. मैं खेती करता/करती हूँ एवं मुझे धातु कोठी की आवश्यकता है। मैं अनुदानित दर पर धातु कोठी खरीदना चाहता हूँ।
8. प्रमाणित किया जाता है कि उपरोक्त विवरण सही है। अनुदानित दर पर धातु कोठिला लेकर मैं स्वयं उपयोग करूँगा/करूँगी और न ही इसे बेचूँगी/बेचूँगा। मैं जानता हूँ कि गलत सूचना के आधार पर अनुदान प्राप्त करने की बात प्रमाणित होने पर अनुदान की राशि मुझसे वसूली जायेगी एवं मेरे विरुद्ध विधि सम्मत कार्रवाई की जायेगी।

किसान का हस्ताक्षर/अंगूठे का निशान एवं तिथि

9. मैं आवेदक किसान को जानता हूँ। आवेदक किसान मेरे निर्वाचन क्षेत्र के निवासी हैं। ये स्वयं कृषि कार्य करते/करती हैं। इन्हें अनुदानित दर पर धातु कोठिला उपलब्ध होने पर इनके द्वारा अन्न की सुरक्षा बेहतर तरीके से की जायेगी। इन्हें अनुदानित दर पर उक्त धातु कोठिला उपलब्ध कराने हेतु अनुशंसा करता/करती हूँ।

जि० प० सदस्य/प्रमुख/उप
प्रमुख/मुखिया/उप मुखिया/पंचायत समिति
सदस्य/नगर निकाय सदस्य का नाम,
हस्ताक्षर एवं मुहर

10. जाँच एवं अनुशंसा:- श्री/श्रीमती ग्राम डाकघर
पंचायत प्रखंड अनुमंडल जिला को
धातु कोठिला का लाभ दिया जा सकता है। पूर्व दो वर्षों में इन्हें इस कार्यक्रम का लाभ नहीं दिया गया है।

कृषि समन्वयक/जिला कृषि पदाधिकारी
द्वारा प्राधिकृत कर्मों का नाम एवं हस्ताक्षर

प्रखंड कृषि पदाधिकारी/ जिला कृषि पदाधिकारी
द्वारा प्राधिकृत कर्मों का नाम एवं हस्ताक्षर मुहर
सहित

प्राप्ति रसीद

श्री/श्रीमती पिता का नाम ग्राम
..... जिला से धातु कोठिला हेतु आवेदन पत्र प्राप्त किया। आवेदन प्राप्ति
का क्रमांक दिनांक है।

प्राप्त करने वाले कर्मों का नाम/
पदनाम एवं हस्ताक्षर

अनुसूची-4

स्वीकृति पत्र/दावा प्रपत्र/सत्यापन प्रपत्र

पत्रांक: -

दिनांक: -

श्री (लाभुक किसान का नाम) पिता/पति का नाम:
ग्राम..... प्रखंड जिला..... के द्वारा समर्पित धातु
कोठिला संबंधी आवेदन सं० दिनांक जांचोपरांत सही पाया गया है एवं
अनुदान पर 5 किंवटल क्षमता तथा 0.62 mm गेज मोटाई वाले धातु कोठिला क्रय करने की स्वीकृति
प्रदान की जाती है।

- ⇒ सामान्य किसानों के लिए 5 किंवटल क्षमता वाले धातु कोठिला हेतु अनुदान की राशि मूल्य का 40 प्रतिशत अधिकतम 906.00 रु० होगी तथा अनुसूचित जाति एवं जन जाति श्रेणी के किसानों के लिए 5 किंवटल क्षमता वाले धातु कोठिला हेतु अनुदान की राशि मूल्य का 56 प्रतिशत अधिकतम 1268.00 रु० होगी।
- ⇒ कृषि संबंधी आयोजित मेले में आप पूरी राशि प्रतिष्ठान को भुगतान कर धातु कोठिला खरीदकर अनुदान दावा जिला कृषि पदाधिकारी से कर सकते हैं। आपको अनुदान की राशि/लाभ DBT (Direct Benefit Transfer) Programme के तहत सीधे आपके बैंक खाता में अंतरित किया जायेगा।

जिला कृषि पदाधिकारी का हस्ताक्षर

भुगतान दावा प्रपत्र
में पिता ग्राम
प्रखंड जिला ने विभागीय स्वीकृति पत्र संख्या
दिनांक..... के आलोक में मे० पता -
..... से 5 किंवटल क्षमता वाले धातु कोठिला का पूर्ण राशि
..... रुपये (राशि अंक एवं शब्दों में) भुगतान कर क्रय किया है। रसीद सं०
..... दिनांक की प्रति संलग्न करते हुए अनुरोध है कि मुझे अनुदान की
राशि भुगतान की जाए।

किसान का नाम एवं हस्ताक्षर
तिथि के साथ

सत्यापन प्रपत्र

श्री/श्रीमती पिता/पति का नाम.....
ग्राम डाकघर पंचायत प्रखंड.....
अनुमंडल जिला का दिनांक को अधोहस्ताक्षरी के
द्वारा सत्यापन किया गया। इन्होंने मे० पता-.....
.. से 5 किंवटल क्षमता वाले 0.62 mm ISI G.I. sheet से निर्मित धातु कोठिला क्रय
..... रुपये (राशि अंक एवं शब्दों में) भुगतान कर किया है जिसकी रसीद सं०
..... दिनांक है। इन्हें अनुदान का भुगतान किया जा सकता है।

कृषि समन्वयक/जिला कृषि पदाधिकारी द्वारा
प्राधिकृत कर्मी का नाम एवं हस्ताक्षर

प्रखंड कृषि पदाधिकारी/जिला कृषि पदाधिकारी
द्वारा प्राधिकृत कर्मी का नाम एवं हस्ताक्षर गुहर
सहित